

w@bcon

die Web-basierte Automatisierungslösung

*für | Wasserwerke | Wassernetze
| Freizeitanlagen | Hotels*



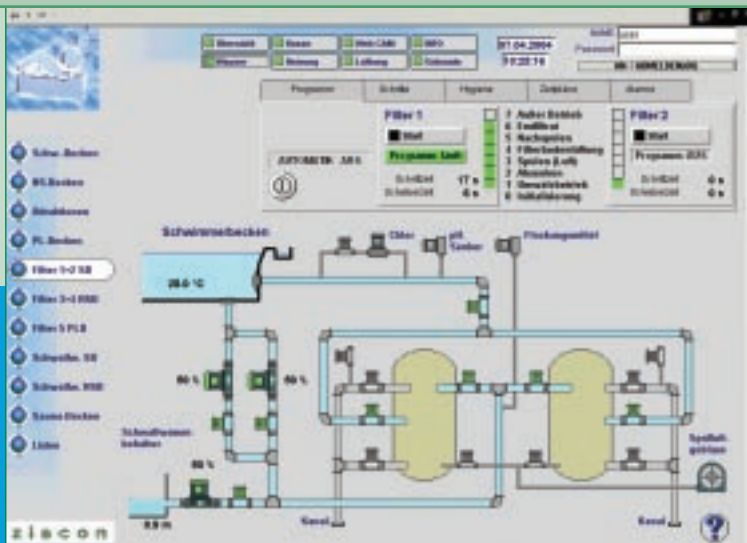
Steuern Sie Ihre Anlagen wirtschaftlich, flexibel und sicher!

Profitieren Sie
von den Benutzervorteilen
moderner Web-Technologie

Steigern Sie
Ihre Betriebseffizienz und
Betriebssicherheit

Optimieren Sie
die Flexibilität Ihres Service-
und Bedienpersonals

z i s c o n



w@bcon

Denken Sie Zukunft!

Das Internet hat sich zu einem wichtigen Teil Ihres Alltags etabliert. Sie und Ihre Mitarbeiter nutzen es privat – für die nächste Urlaubsbuchung oder die persönliche Konfiguration des neuen Autos – und intensiv am Arbeitsplatz, für viele Dienste und die Kommunikation, intern wie extern.

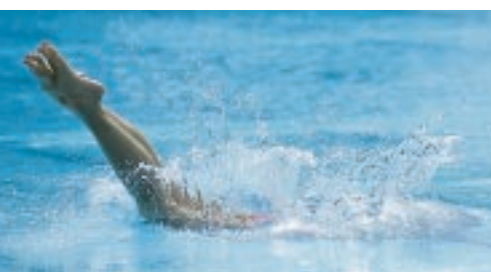
w@bcon ist damit die optimale Lösung für Ihr aktuelles Automatisierungsvorhaben!

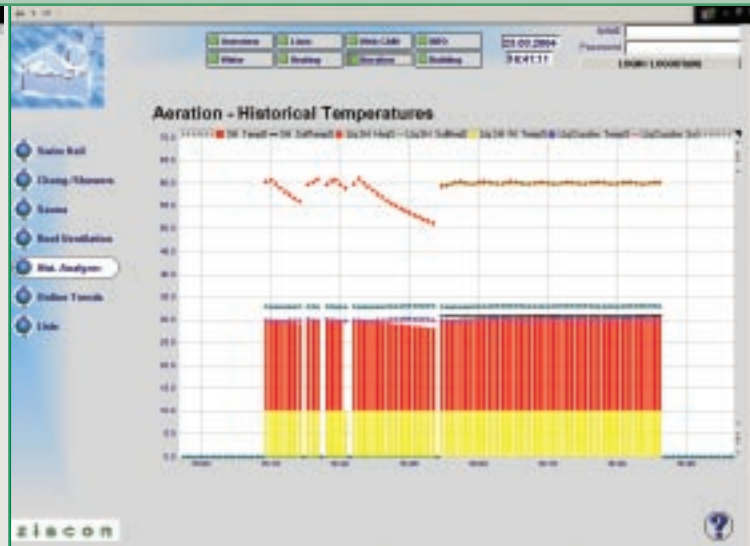
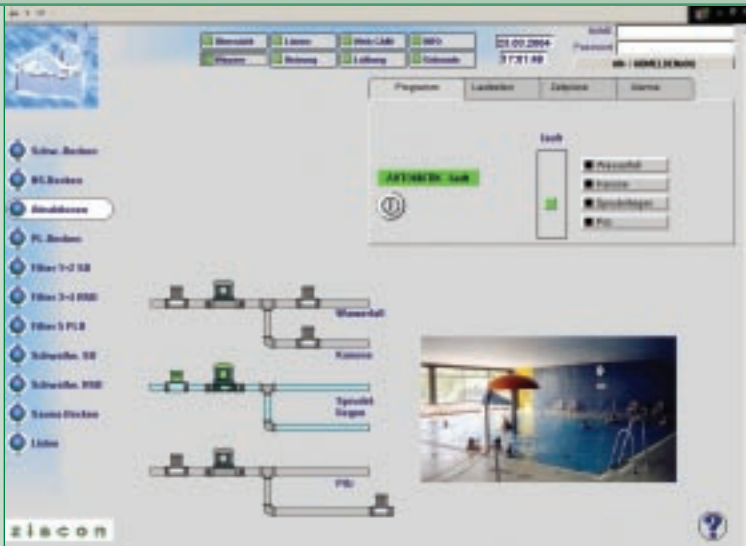
Das zukunftsweisende Konzept von w@bcon verbindet die vielfältigen Möglichkeiten des Internets mit allen Vorteilen erprobter Automatisierungslösungen – zu Ihrem Nutzen.

Die Entwicklung von w@bcon basiert auf der Einbindung moderner Web-Technologie in die Prozesssteuerung. Die Verwendung von leicht verständlichen grafischen Bedienoberflächen und die klare Visualisierung aller Abläufe verschafft Ihnen und Ihrem Personal schnellen und sicheren Überblick in allen Anwendungen. Störungen können so schnell erkannt und behoben werden.

In dieses Prinzip sind ebenso alle gewünschten Kassen- und Zugangssysteme integriert. Tarifsysteme und Zahlfunktionen können ganz individuell eingerichtet werden, und eine umfassende Auswertung unterstützt sinnvoll Ihr Controlling.

Als Basis für alle Steuerungsapplikationen hat sich der Standard-PC mit MS Windows seit längerem etabliert. w@bcon ermöglicht Ihnen damit Steuerung, Überwachung und Fernwartung Ihrer Anlagen, unabhängig von deren Standort.





Nutzen Sie die ziscon Kompetenz

Und ganz gleich ob vor Ort, über Intranet oder Internet: das Visualisierungssystem ist jederzeit über einen Standard-Internetbrowser abrufbar.

So wird jeder PC-Arbeitsplatz mit MS Explorer auf Wunsch zum Anlagen-Bedienplatz!

Damit sparen Sie nicht nur Personal- und Reisekosten. Durch die optimierte Releasepflege von Maschinen und Anlagen und den verbesserten Informationsfluss zu allen Anwendern steigern Sie außerdem die Betriebseffizienz ganz erheblich – im gesamten Produktions- und Verwaltungsbereich.

Für höchste Sicherheit ist ebenfalls gesorgt: Ein ausgeklügeltes Benutzermanagement regelt den Zugriff und die benutzerspezifische Bedienung des Systems.

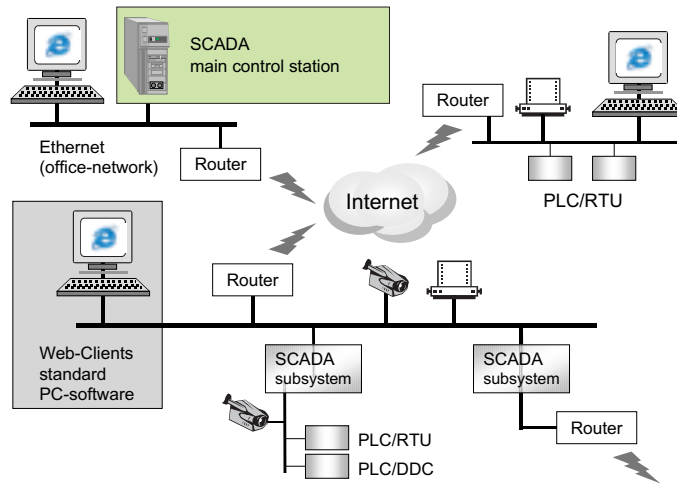
Wenn Sie vor der Planung Ihrer neuen Anlage stehen oder darüber nachdenken, wie Sie die bestehende Automation effizienter gestalten, dann sprechen Sie mit uns.

Gerne beraten wir Sie vor Ort zu den Lösungsmöglichkeiten für Ihre Anlagensteuerung.

Falls Sie neugierig auf das w@bcon Visualisierungskonzept sind:

Auf unserer Website www.ziscon.de finden Sie unter „Downloads“ viele Anwendungsbeispiele zum Herunterladen.





w@bcon

Im Überblick

Die Technik

Im w@bcon System werden auf der I/O-Ebene leistungsstarke Komponenten von Phoenix Contact (Serie Inline Modular und Inline Block IO) und WAGO (Serie750) eingesetzt.

Die Software

Integrale Bestandteile sind Standard MS Windows und 4Control WebViser von Softing. Der projektspezifische Softwarebestandteil wird von unseren erfahrenen Anlagespezialisten individuell programmiert.

Die Komponenten

Kasse und Zugang

- Zugangskontrolle über Drehkreuze und Türen
- Karten- oder Chipcoin-Kassensystem für Zugang und Restauration
- Prepaid- und Nachzahlungsfunktionen
- Zahlautomaten (Bar oder über Karten)
- frei wählbare Tarife
- Statistiken und Auswertungen

Alarmmeldeoption

- Klassische Bearbeitung und Darstellung von Ereignissen und Alarmen

- Dazu eine Vielzahl zusätzlicher Meldemöglichkeiten durch Integration der Steuerungsvisualisierung in die neuen Netzstrukturen
- Weiterleitung von Alarmmeldungen als E-Mail oder SMS

Videoüberwachung

- w@bcon bietet eine Kombination der Prozessvisualisierung mit Live-CAM-Überwachung, wobei die Videobilder als Objekte in die Benutzeroberfläche eingebunden sind
- Die Video-Objekte können frei bewegt, skaliert, ein- und ausgeblendet und als Snapshot abgelegt werden

Exportieren von Daten

- w@bcon ermöglicht den Export von Daten auf lokale Rechner. Diese Daten können dann weiterverarbeitet und ausgewertet werden, z. B. in MS Excel

Prozessverarbeitung

w@bcon bietet hier vielfältige Möglichkeiten, zum Beispiel:

- Datenpunktgrundverarbeitung (Meldungen, Schaltbefehle, Analogwerte, Zählwerte, Stellwerte)
- Alarmmanagement
- Chart- und Trenddiagramme mit Analysefunktion

- Daten- und Ereignislogger
- Ferndiagnose und Wartung (Intranet, VPN, Internet)
- Oberfläche mit HTML-, ASP- und Java-Funktionalität
- Online-Erweiterungen und Anpassungen

Sicherheit

- Mit einem überlagerten Benutzermanagement sorgt w@bcon für den notwendigen Schutz vor unerlaubten Zugriffen. Jedem Nutzer können über verschiedene Benutzer- und Berechtigungsebenen spezifische Rechte für die Bedienung des Systems vergeben werden

Kommunikation

- w@bcon ermöglicht es, neue Kommunikationstechniken oder Standards zu implementieren und bietet dazu eine Vielzahl standardisierter Schnittstellen

Multi-Server-Client-Anbindungen

- Über Multi-Server-Client-Anbindungen ermöglicht w@bcon den zeitgleichen Zugriff mehrerer Visualisierungen auf denselben Datenbestand bzw. Anlagenbereich

Kontakt

ziskon gmbh
Seligenstädter Grund 7
63150 Heusenstamm

www.ziskon.de
info@ziskon.de
Phone + 49 6104 4986-0
Fax + 49 6104 498615

z i s c o n